

RS 700

Technische Details

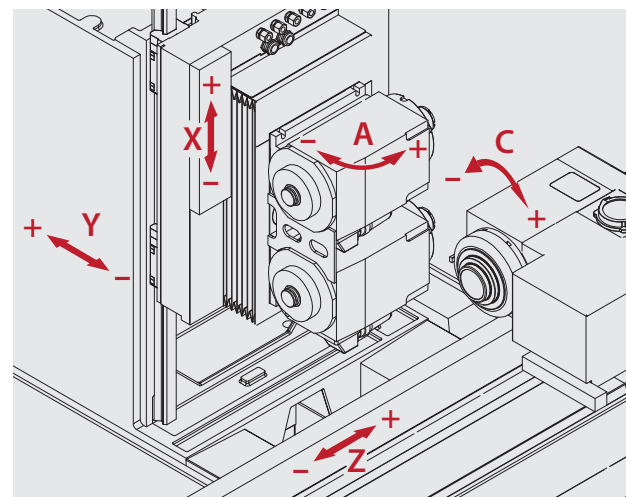
Technische Daten RS 700

Verfahrwege	X-Achse	300 mm
	Y-Achse	570 mm
	Z-Achse	700 mm
	A-Achse (Option)	-3° / +10°
	C-Achse	n x 360°
Auflösung	X, Y, Z-Achse	0,0001 mm
	A-Achse (Option)	0,0001°
	C-Achse	0,001°
Vorschubantriebe	X, Y, Z-Achse	5 kN
	Eilgänge X / Y / Z	15 / 30 / 30 m/min
Schleifspindel	Motorspindel	Ø 170 x 370 mm
	Antriebsleistung S _{60%}	14 kW
	Drehzahl stufenlos	bis 7.500 min ⁻¹ / 250 Hz
	Drehmoment const. S _{60%}	27 Nm bis 5.000 min ⁻¹
	Schleifscheiben-Ø max.	350 mm
	Werkzeugaufnahme	HSK 80E
	Schnittgeschwindigkeit	<140 m/s
Werkstückspindel	Aufnahmekegel	ISO-50
	Drehzahl max.	3.000 min
	Drehmoment max.	17 Nm
Maschine	Anschlusswert	25 kVA
	Spannung / Frequenz	400 V / 50 Hz
	Maße B x T x H	2.300 x 2.360 x 2.140 mm
	Gewicht	ca. 6 t

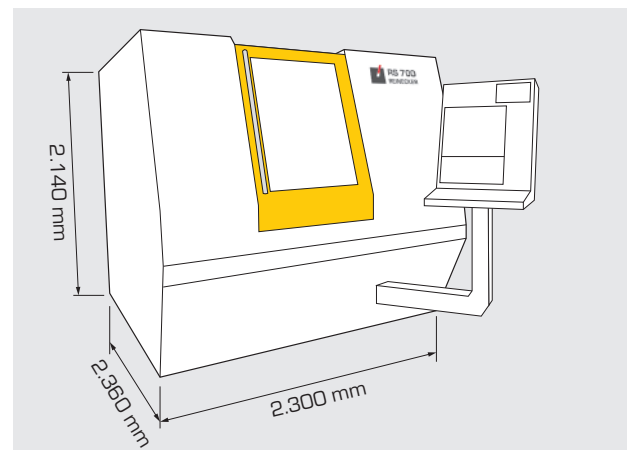
Bearbeitungslängen

Manuelle Beladung	Ø max.	200 mm
	Länge max.	600 mm
	Masse max.	20 kg
Automatische Beladung	Ø max.	25 mm
	Länge max.	480 mm
	Masse max.	2,5 kg

Kinematik



Abmessungen [in mm]



Ulmer Werkzeugschleiftechnik GmbH & Co.KG

August-Nagel-Str. 9
89079 Ulm-Eisingen
www.werkzeugschleifen.de