

WZS 70

Technische Details

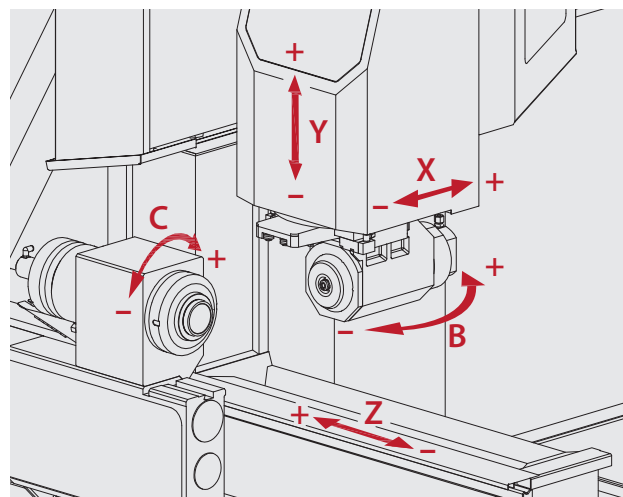
Technische Daten WZS 70

Verfahrwege	X-Achse	740 mm
	Y-Achse	250 mm
	Z-Achse	740 mm
	B-Achse	390° (-180 / +210°)
	C-Achse	n x 360°
Auflösung	X, Y, Z-Achse	0,0001 mm
	B, C-Achse	0,0001°
Vorschubantriebe	X, Y, Z-Achse	2,4 kN
	B-Achse	315 Nm
	Eilgänge X / Y / Z	30 / 30 / 30 m/min
Schleifspindel	Motorspindel	Ø 150 x 300 mm
	Antriebsleistung S7	15 kW / 200 Hz
	Drehzahl stufenlos	bis 9.000 min ⁻¹ / 300 Hz
	Drehmoment const. S7	24 Nm bis 6.000 min ⁻¹
	Schleifscheiben Ø max.	203 mm
	Werkzeugaufnahme	HSK 50E (2 Seiten)
Werkstückspindel	Aufnahmekegel	ISO-50
	Drehzahl Standard (Option)	30 (1.200) min ⁻¹
	Drehmoment max.	60 Nm
Maschine	Anschlusswert	15 kVA
	Spannung / Frequenz	400 V / 50 Hz
	Grundmaschine B x T x H	2.120 x 2.680 x 2.420 mm
	mit Fanuc-Anbau B x T x H	3.130 x 2.680 x 2.420 mm
	Gewicht	ca. 6 t

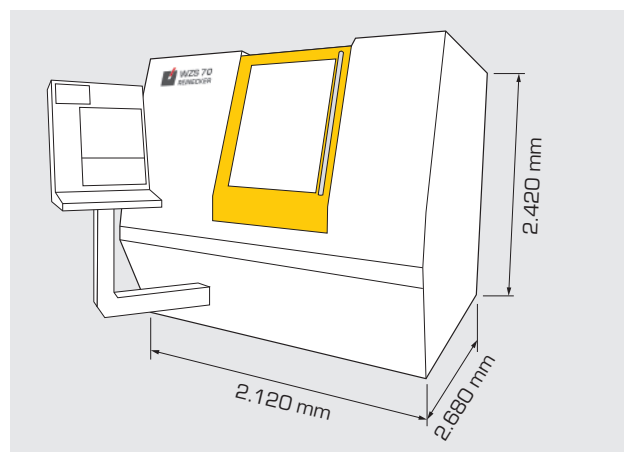
Werkstückabmessungen (Maße ab Kegelnulllinie ISO 50)

Manuelle Beladung	Ø max.	270 mm
	Länge max.	570 mm
	Masse max.	20 kg
Automatische Beladung (Fanuc)	Ø max.	25 mm (32 mm)
	Länge max.	450 mm
	Masse max.	2,5 kg
Automatische Beladung (Pick up)	Ø max.	25 mm (32 mm)
	Länge max.	200 mm
	Masse max.	1,5 kg

Kinematik



Abmessungen [in mm]



Ulmer Werkzeugschleiftechnik GmbH & Co.KG

August-Nagel-Str. 9
89079 Ulm-Eisingen
www.werkzeugschleifen.de

ULMER
WERKZEUGSCHLEIFTECHNIK