

WZS 700

Technische Details

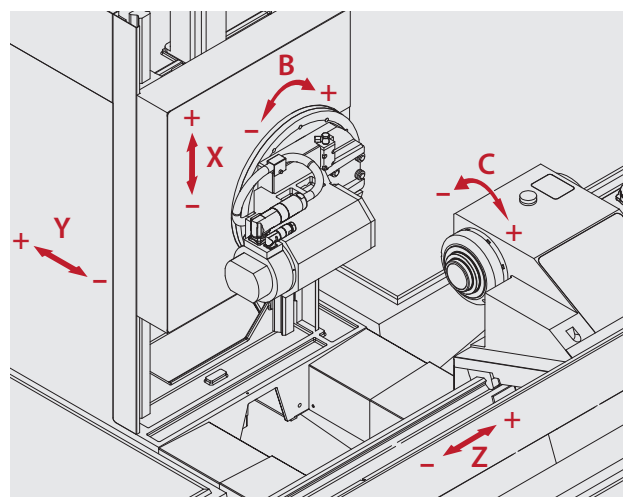
Technische Daten WZS 700

Verfahrwege	X-Achse	300 mm
	Y-Achse	570 mm
	Z-Achse	700 mm
	B-Achse	270°
	C-Achse	n x 360°
Auflösung	X, Y, Z-Achse	0,0001 mm
	B, C-Achse	0,0001°
Vorschubantriebe	X, Y, Z-Achse	5 kN
	B-Achse	315 Nm
	C-Achse	60 Nm
	Eilgänge X / Y / Z	15 / 30 / 30 m/min
Schleifspindel	Motorspindel	Ø 170 x 408 mm
	Antriebsleistung S7	22 kW
	Leistung max. S2	31 kW
	Drehzahl stufenlos	1.000 bis 9.000 min ⁻¹
	Drehmoment const. S7	35 Nm bis 6.000 min ⁻¹
	Schleifscheiben Ø max.	203 mm
Werkzeugaufnahme	HSK 50E (1 Seite)	
Werkstückspindel	Aufnahmekegel	ISO-50
	Drehzahl Standard (option)	30 (1.200) min ⁻¹
	Drehmoment max.	60 Nm
Maschine	Anschlusswert	25 kVA
	Spannung / Frequenz	400 V / 50 Hz
	Maße B x T x H	2.300 x 2.360 x 2.140 mm
	Gewicht	ca. 6 t

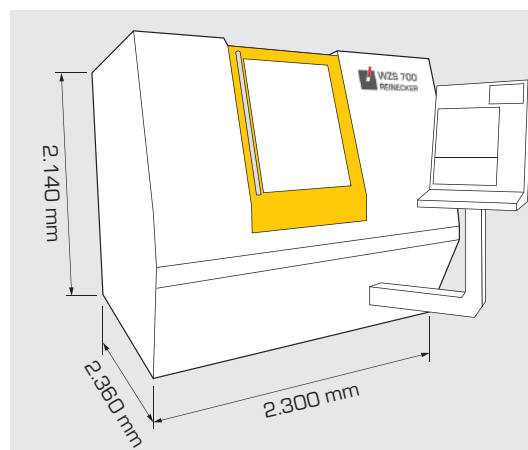
Werkstückabmessungen (Maße ab Kegelnulllinie ISO 50)

Manuelle Beladung	Ø max.	200 mm
	Länge max.	600 mm
	Masse max.	20 kg
Automatische Beladung	Ø max.	25 mm
	Länge max.	450 mm
	Masse max.	2,5 kg

Kinematik



Abmessungen [in mm]



Ulmer Werkzeugschleiftechnik GmbH & Co.KG

August-Nagel-Str. 9
89079 Ulm-Eisingen, Germany
Tel. +49(0)7305/171-324
Fax +49(0)7305/171-328
info@werkzeugschleifen.de
www.werkzeugschleifen.de

ULMER
WERKZEUGSCHLEIFTECHNIK