



compact

KÜHLMITTELANLAGE

Technische Daten:

Luftfilter (elektrostatisch)

1.800 m³/h Ansaug DN 200

Elektroschrank IP55

Anschluss 400 V 3Ph 50Hz 16A

Filterelemente

BEP 5 150/31,5 x 365

Vorlaufpumpe

133 l/min bei 6 bar

Wärmetauscher

3,4 KW

Filterpumpe

max. 150 l/min

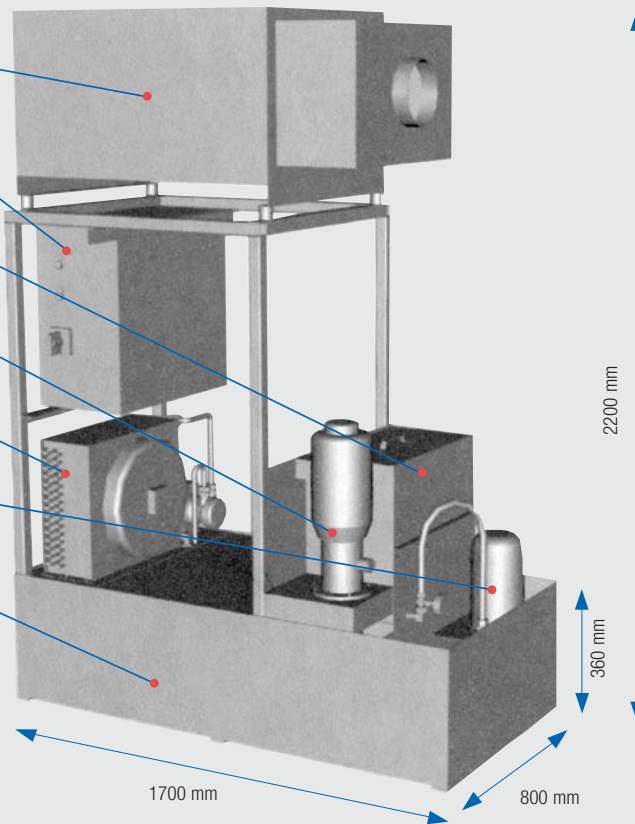
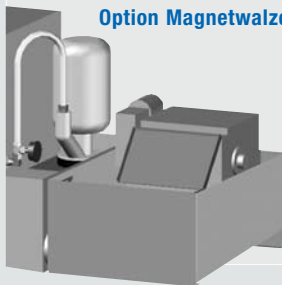
Kühlmittelbehälter

380 l Reinölkapazität

Farbe

Lichtgrau RAL 7035

Option Magnetwalze



©43 44 47 DESIGNBUERO FRANK ULM



ULMER MASCHINENTEILE GMBH



compact¹

KÜHLMITTELANLAGE

- wirtschaftliche Aufbereitung von
Kühlschmieröl
Viskosität max. 12 cSt/40°
- für Hartmetall
- Patronenfilter > 5 µ
- Elektrostatischer Luftfilter
- Filterpumpe
- Vorlaufpumpe
- Tank und Leitungsteile
komplett vormontiert
- wartungsarm
- einfach

Option für Stahl

- Magnetwalze



ULMER MASCHINENTEILE GMBH